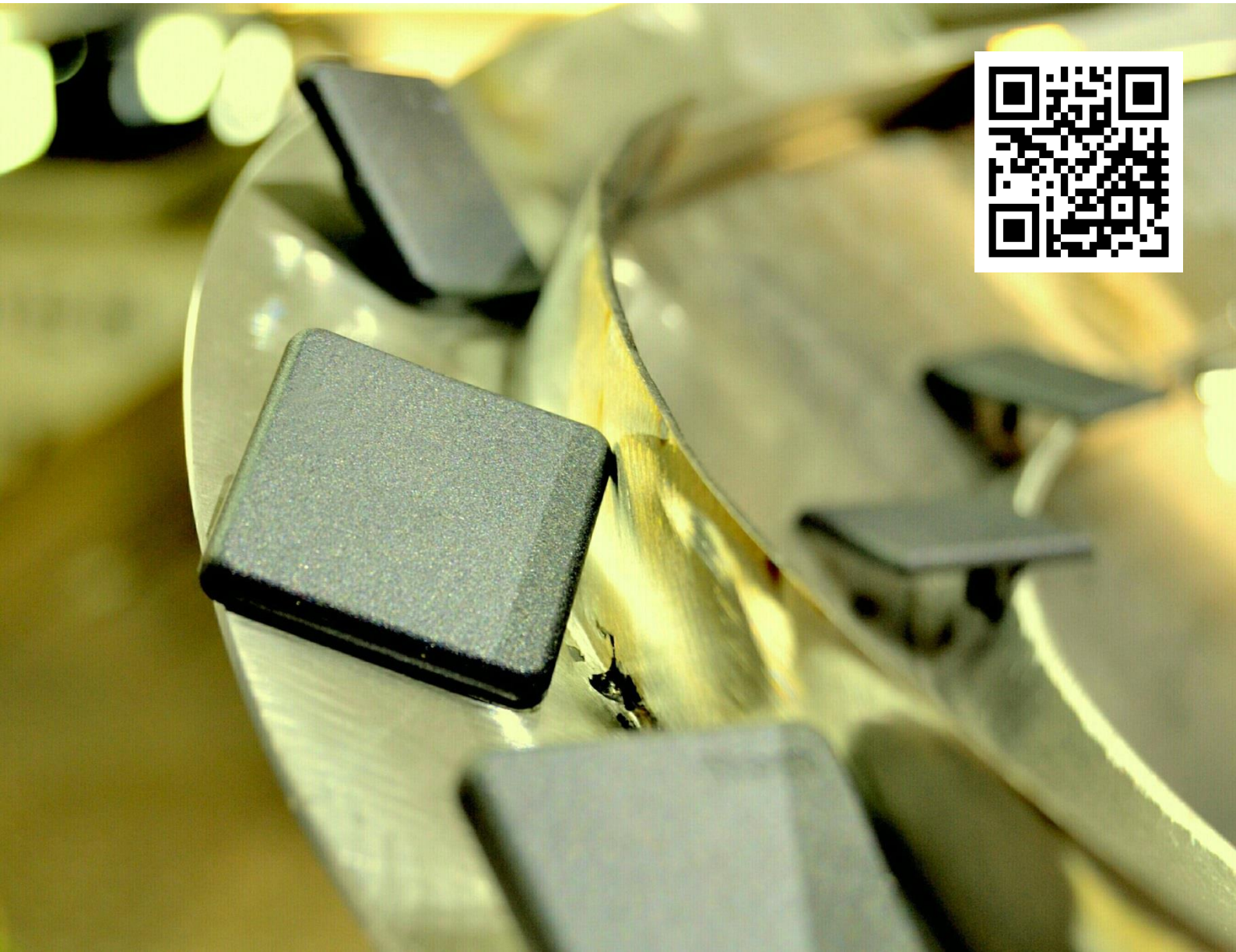




**Sortieren, Zuführen und Montieren**  
*sorting, feeding and assembly*



# Über uns

## Sondermaschinenbau

Im Jahr 2002 gegründet, hat sich unser Unternehmen mta Maschinentechnik GmbH durch das kundenorientierte Denken, den praxisnahen Ideen und technischen Know-How permanent weiterentwickelt.

Wir sind Ihr kompetenter Partner rund um Sondermaschinen, Industrieanlagen sowie Sortier- und Zuführtechnik.

Profitieren Sie durch unsere jahrelange Erfahrung, flexible Einsatzbereitschaft und hohen Qualitätsansprüchen bei einem fairen Preis. Unser junges, erfolgreiches Team steht für Ihren Erfolg bereit!

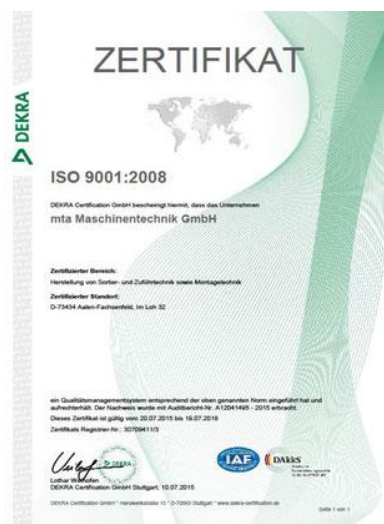
# About us

## Special Engineering

mta Maschinentechnik GmbH was founded in 2002 as a sole proprietorship. Our company has a dedicated focus for customer-oriented thinking, practical ideas and technical Knowledge.

mta Maschinentechnik GmbH is a company that offers a continued partnership with our clients, supported with a team that is dynamic, professional and flexible.

Our high quality, specialized machinery, industrial constructions as well as our sorting and feeding technology comes at a standard second to none. It's economic rates are ready for your success!



## Inhaltsverzeichnis

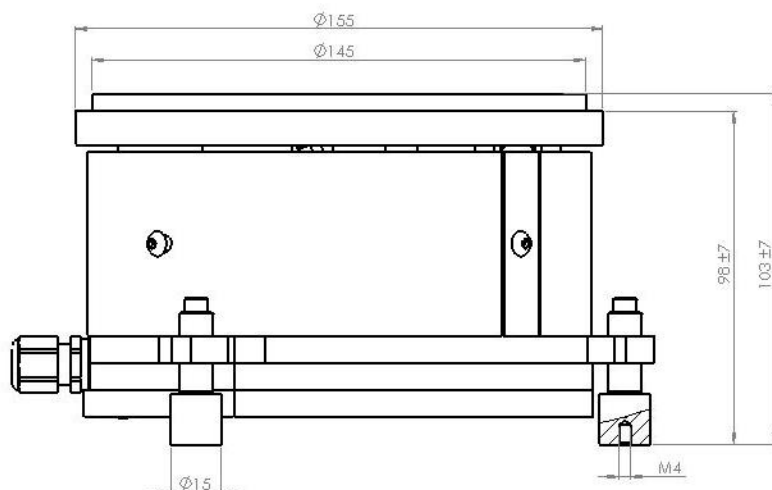
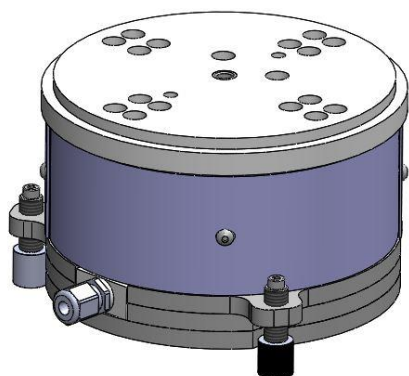
<b>Produkte</b>	<b>Seite</b>
<b>Schwingfördererantriebe</b> <i>Vibratory conveyor drive</i>	1-4
<b>Linearantriebe</b> <i>Linear drive</i>	5-7
<b>Vibrationswendelförderer</b> <i>Vibratory spiral conveyor</i>	8
<b>Kleinstufenförderer</b> <i>Step conveyor</i>	9-10
<b>Hubplattenförderer</b> <i>Step feeder</i>	11
<b>Kugelförderer</b> <i>Ball conveyor</i>	12
<b>Rüttelbunker</b> <i>Vibratory bin</i>	13
<b>Bandbunker</b> <i>Conveyor belt bin</i>	14
<b>Frequenzregelgeräte</b> <i>Frequency control unit</i>	15
<b>Phasenanschnittregler</b> <i>Phase controlled modulator</i>	16
<b>Vereinzelungen für Kugeln VKU</b> <i>Separations for balls VKU</i>	17
<b>Grundgestelle</b> <i>Basic frames</i>	18-19
<b>Einbaufertige Lösungen</b> <i>Prefinished solutions</i>	20
<b>Zubehör auf Anfrage</b> <i>Accessories on request</i>	21

## Schwingförderantrieb SAR 150

### Vibratory conveyor drive SAR 150

Bestellnummer / Order no.

U IU: 500000  
U GU: 500001



Typ <i>typ</i>	Durchmesser <i>diameter</i>	Gesamthöhe <i>total height</i>	Höhenverstellung <i>height adjustment</i>	Eigengewicht <i>weight device</i>	Max. Zuladung <i>max. load</i>
SAR 150	150mm	103mm	$\pm 7$ mm	5kg	2kg

**Hinweis:** Technische Daten siehe Seite 4.

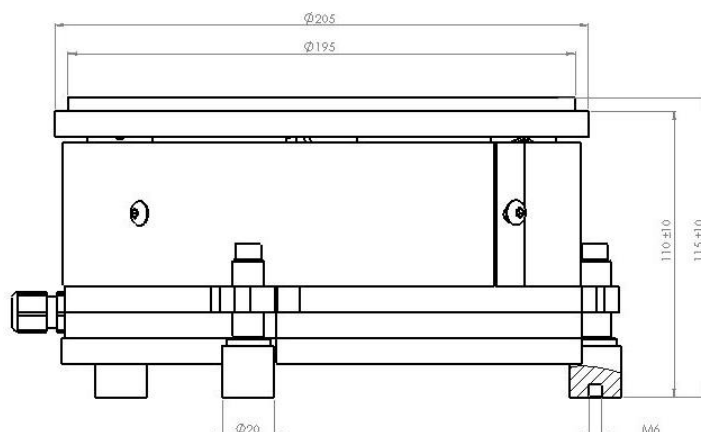
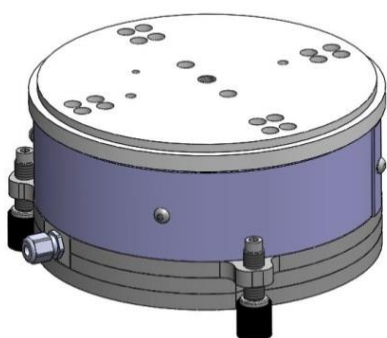
**Note:** technical data on page 4.

## Schwingförderantrieb SAR 200

### Vibratory conveyor drive SAR 200

Bestellnummer / Order no.

U IU: 500002  
U GU: 500003



Typ <i>typ</i>	Durchmesser <i>diameter</i>	Gesamthöhe <i>total height</i>	Höhenverstellung <i>height adjustment</i>	Eigengewicht <i>weight device</i>	Max. Zuladung <i>max. load</i>
SAR 200	218mm	105mm	$\pm 10$ mm	11,5kg	5kg

**Hinweis:** Technische Daten siehe Seite 4.

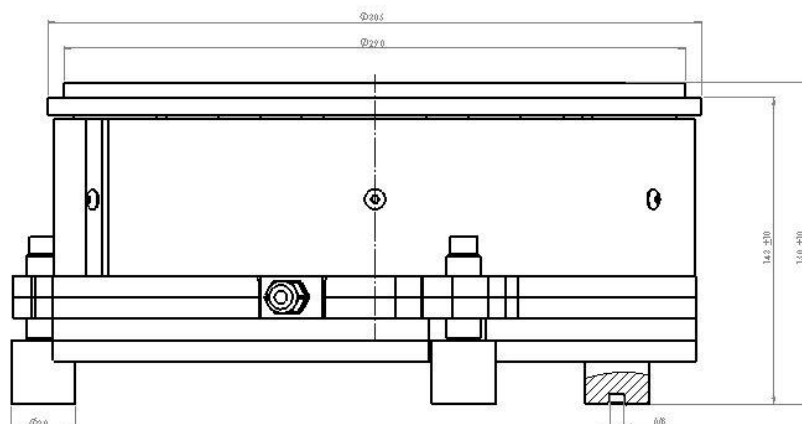
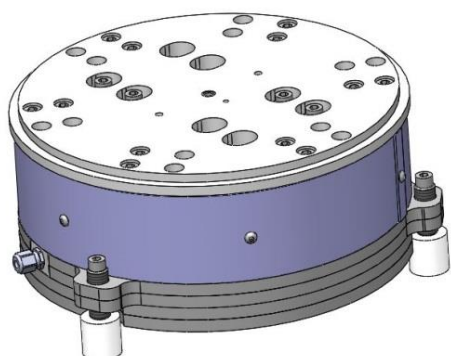
**Note:** technical data on page 4.

## Schwingförderantrieb SAR 300

Vibratory conveyor drive SAR 300

Bestellnummer / Order no.

 IU: 500004  
 GU: 500005



Typ typ	Durchmesser diameter	Gesamthöhe total height	Höhenverstellung height adjustment	Eigengewicht weight device	Max. Zuladung max. load
SAR 300	300mm	150mm	$\pm 10\text{mm}$	32kg	13kg

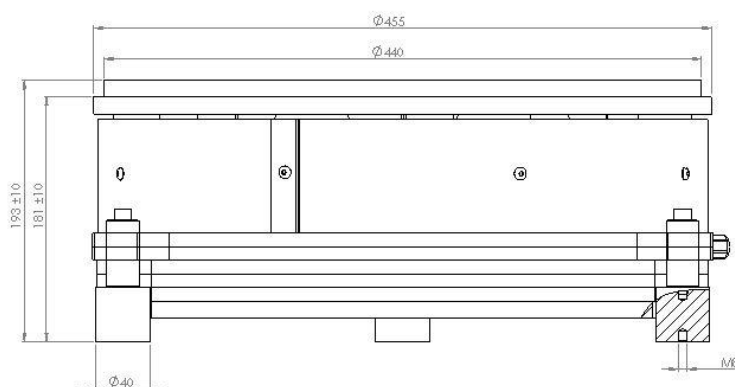
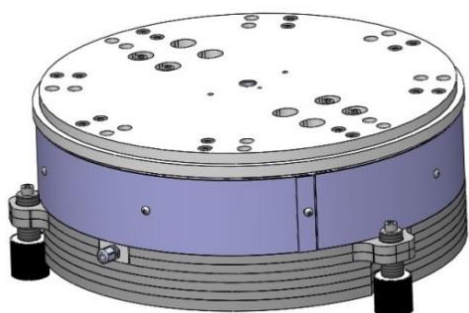
**Hinweis:** Technische Daten siehe Seite 4.  
**Note:** technical data on page 4.

## Schwingförderantrieb SAR 450

Vibratory conveyor drive SAR 450

Bestellnummer / Order no.

 IU: 500006  
 GU: 500007



Typ typ	Durchmesser diameter	Gesamthöhe total height	Höhenverstellung height adjustment	Eigengewicht weight device	Max. Zuladung max. load
SAR 450	450mm	193mm	$\pm 10\text{mm}$	102kg	32kg

**Hinweis:** Technische Daten siehe Seite 4.  
**Note:** technical data on page 4.

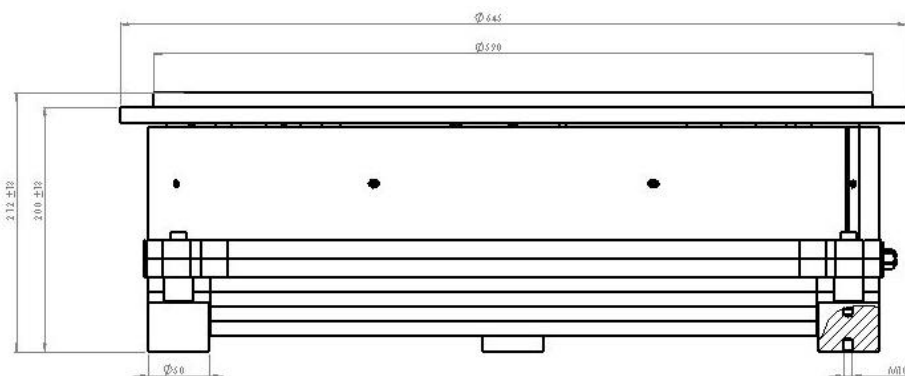
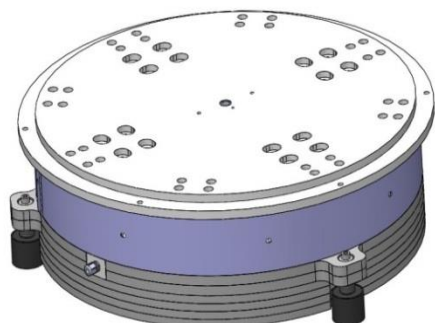
# Schwingförderantrieb SAR 600

## Vibratory conveyor drive SAR 600

Bestellnummer / Order no.

IU: 500008

GU: 500009



Typ typ	Durchmesser diameter	Gesamthöhe total height	Höhenverstellung height adjustment	Eigengewicht weight device	Max. Zuladung max. load
SAR 600	600mm	212mm	± 13mm	250kg	45kg

**Hinweis:** Technische Daten siehe Seite 4.

**Note:** technical data on page 4.

# Schwingförderantrieb SAR

## Vibratory conveyor drive SAR

### Technische Daten

*technical data*

TYP	SAR 150	SAR 200	SAR 300	SAR 450	SAR 600	Einheit/Units
<b>Durchmesser</b> <i>diameter</i>	150	218	300	450	600	[mm]
<b>Bunddurchmesser</b> <i>waistband diameter</i>	145	195	290	440	590	[mm]
<b>Gesamthöhe</b> <i>total height</i>	103	110	150	193	212	[mm]
<b>Bundhöhe</b> <i>bund height</i>	98	105	143	181	200	[mm]
<b>Höhenverstellung</b> <i>height adjustment</i>	± 7	± 10	± 10	± 10	± 13	[mm]
<b>Befestigungsgewinde</b> <i>fastening thread</i>	M4	M6	M8	M8	M10	-
<b>Aufsatzbefestigung</b> <i>top part attachment</i>	M8	M8	M8	M16	M16	-
<b>Fußdurchmesser</b> <i>base diameter</i>	ø 15	ø 20	ø 30	ø 40	ø 50	[mm]
<b>Eigengewicht</b> <i>weight device</i>	5	11,5	32	102	250	[kg]
<b>max. Zuladung</b> <i>max. load</i>	2	5	13	33	45	[kg]
<b>Spannung *</b> <i>voltage</i>	230	230	230	230	230	[V]
<b>Frequenz *</b> <i>frequency</i>	50	50	50	50	25	[Hz]
<b>Stromaufnahme</b> <i>power consumption</i>	100	200	386	1560	1920	[VA]
<b>Schutzklasse</b> <i>protection class</i>	IP 54	IP 54	IP 54	IP 54	IP 54	-
<b>Anzahl der Magnete</b> <i>number of magnets</i>	1	2	2	2	4	[Stk.]

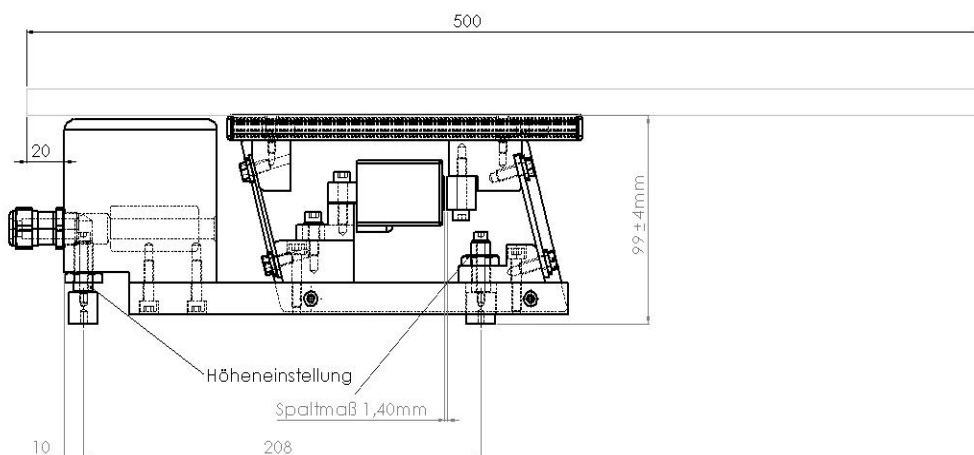
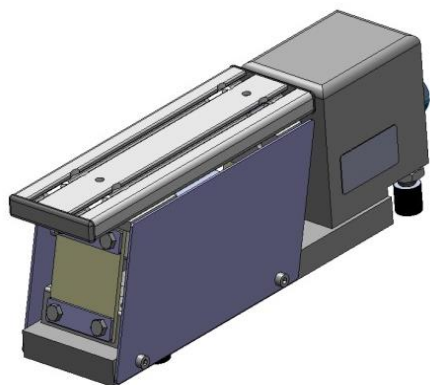
- Abweichende Spannungen und Frequenzen sind als Sonderausführung erhältlich. Die Stromangaben können je nach Magnetspalten bzw. Schwingweite schwanken.
- *\*Other voltages and frequencies are available by special order. The power may vary due to magnetic joint fissure.*

## Linearantrieb SAL 500

### Linear Drive SAL 500

Bestellnummer / Order no.

500010



Typ typ	Spannung voltage	Frequenz frequency	Schutzklasse protection class	Eigengewicht weight device	Max. Zuladung max. load
SAL 500	230V	50Hz	IP 54	6,5kg	3,5kg
SAL 500-110	110V	60Hz	IP 54	6,5kg	2,5kg

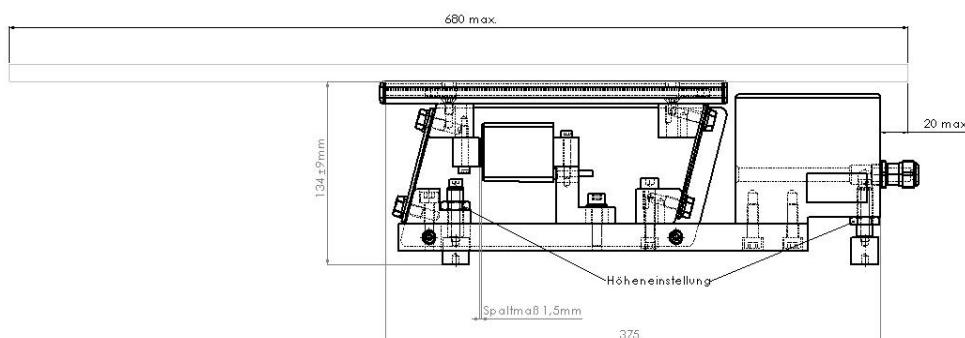
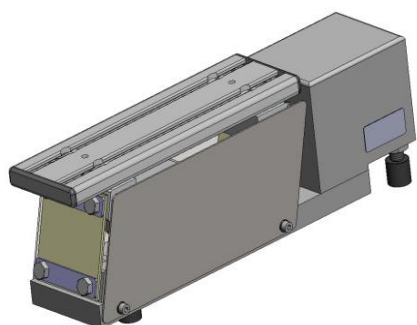
**Hinweis:** Technische Daten siehe Seite 7.  
**Note:** technical data on page 7.

## Linearantrieb SAL 680

### Linear Drive SAL 680

Bestellnummer / Order no.

500011



Typ typ	Spannung voltage	Frequenz frequency	Schutzklasse protection class	Eigengewicht weight device	Max. Zuladung max. load
SAL 680	230V	50Hz	IP 54	15kg	7,5kg
SAL 680-110	110V	60Hz	IP 54	15kg	7,0kg

**Hinweis:** Technische Daten siehe Seite 7.  
**Note:** technical data on page 7.

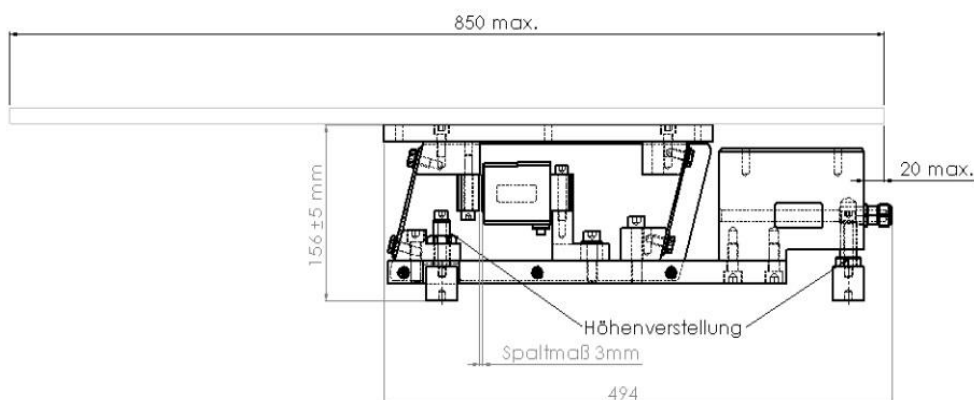
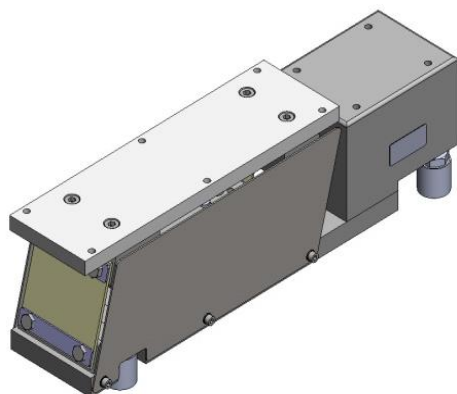


## Linearantrieb SAL 850

### Linear Drive SAL 850

Bestellnummer / Order no.

500012



Typ typ	Spannung voltage	Frequenz frequency	Schutzklasse protection class	Eigengewicht weight device	Max. Zuladung max. load
SAL 850	230V	50Hz	IP 54	26kg	12kg
SAL 850-110	110V	60Hz	IP 54	26kg	12kg

**Hinweis:** Technische Daten siehe Seite 7.

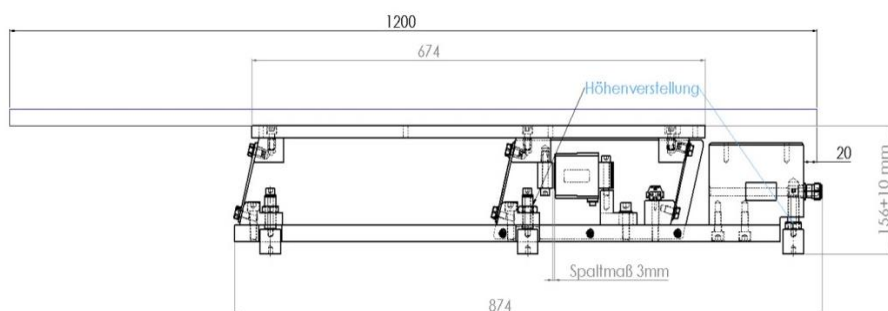
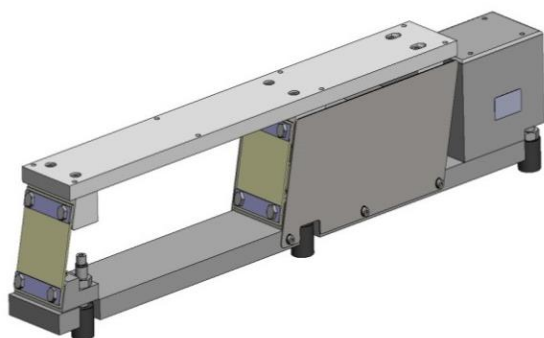
**Note:** technical data on page 7.

## Linearantrieb SAL 1200

### Linear Drive SAL 1200

Bestellnummer / Order no.

500013



Typ typ	Spannung voltage	Frequenz frequency	Schutzklasse protection class	Eigengewicht weight device	Max. Zuladung max. load
SAL 1200	230V	50Hz	IP 54	34kg	15kg
SAL 1200-110	110V	60Hz	IP 54	34kg	13,5kg

**Hinweis:** Technische Daten siehe Seite 7.

**Note:** technical data on page 7.

## Linearantrieb SAL

### Linear Drive SAL

### Technische Daten

*technical data*

TYP	SAL 500	SAL 680	SAL 850	SAR 1200	Einheit/Units
<b>max. Schienenlänge</b> <i>max. rail length</i>	500	680	850	1200	[mm]
<b>Gesamthöhe</b> <i>total height</i>	101	135	155	155	[mm]
<b>Gesamtbreite</b> <i>total width</i>	76	100	115	115	[mm]
<b>Höhenverstellung</b> <i>height adjustment</i>	4	9	5	5	[mm]
<b>Befestigungsgewinde</b> <i>fastening thread</i>	M4	M6	M8	M8	-
<b>Fußdurchmesser</b> <i>base diameter</i>	15	20	30	30	[mm]
<b>Eigengewicht</b> <i>weight device</i>	6,5	15	26	34	[kg]
<b>max. Zuladung</b> <i>max. load</i>	3,5	7,5	12	15	[kg]
<b>Spannung *</b> <i>voltage</i>	230	230	230	230	[V]
<b>Frequenz *</b> <i>frequency</i>	50	50	50	50	[Hz]
<b>Stromaufnahme</b> <i>power consumption</i>	100	193	780	780	[VA]
<b>Schutzklasse</b> <i>protection class</i>	IP 54	IP 54	IP 54	IP 54	-
<b>Anzahl der Magnete</b> <i>number of magnets</i>	1	1	1	1	[Stk.]

**\*Abweichende Spannungen und Frequenzen sind als Sonderausführung erhältlich. Die Stromangaben können je nach Magnetspalten bzw. Schwingweite schwanken.**

*\*Other voltages and frequencies are available by special order. The power may vary due to magnetic joint fissure.*

## Vibrationswendelförderer

### *Vibratory spiral conveyor*

Bestellnummer / Order no.

XXX

#### **Vibrationswendelförderer**

Vibrationswendelförderer dienen zur schonenden Sortierung und Weiterleitung von Kleinteilen, Verbindungs- und Sonderelementen.

#### **Vorteile**

- Einfacher Aufbau
- Variabler Einsatzort
- Lagerrichtige Massenteilzufuhr
- Realisierung komplexer Ordnungszustände

#### **Optionales Zubehör**

- Frequenzregelgeräte
- Linear- und Schwingantriebe
- Rüttel- und Bandbunker
- Mess- und Kontrollsysteme
- Grundgestelle und Lärmschutzhauben
- Linearschienen mit oder ohne Vereinzelung

#### ***Vibratory spiral conveyors***

*Vibratory spiral conveyors are used for gentle sorting and forwarding for small components, connection- and special elements.*

#### ***Advantages***

- *Simple installation*
- *Variable location*
- *Component feeding in correct order*
- *Realization of complex states of order*

#### ***Optional accessories***

- *Frequency regulating device*
- *Linear drive and vibratory conveyor drive*
- *Vibratory bin and conveyor belt bin*
- *Measurement- and controlsystems*
- *Basic frames and noise protection hoods*
- *Linear rail with or without singling*



## Kleinstufenförderer KSF 100

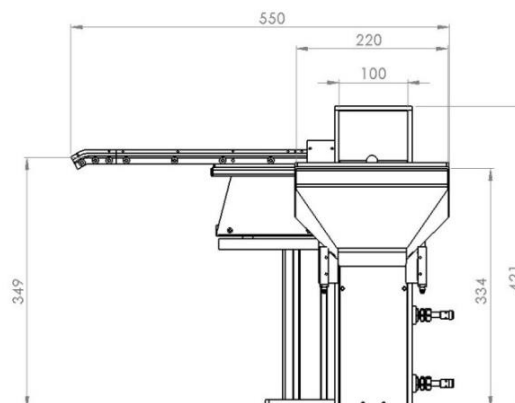
### Step conveyor KSF 100

Bestellnummer / Order no.

500015

#### Kleinstufenförderer

Der pneumatisch angetriebene Kleinplattenförderer KSF 100 mit 2 Liter Volumen ist im Kleinteilbereich als Alternative zum Schwingförderer einsetzbar.

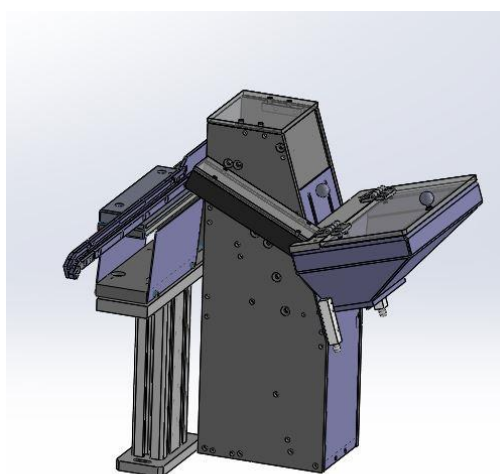


#### Vorteile

- Teileschonende Sortier- und Zuführaufgabe
- Variabler Einsatzort
- Abriebschonend
- Geräuschgedämmt

#### Optionales Zubehör

- Vereinzeler
- Zuschieß- und Stößeinheiten



Typ <i>typ</i>	Ausführung <i>performance</i>	Füllvolumen <i>filling volume</i>	Hubplatte <i>Lifting plate</i>	Antrieb <i>drive</i>
KSF 100	Edelstahl <i>stainless steel</i>	2 Liter	Pneumatisch <i>pneumatic</i>	Linear <i>linear</i>

# Kleinstufenförderer KSF 200

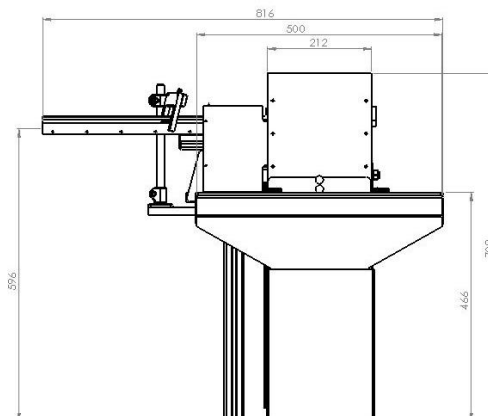
## Step conveyor KSF 200

Bestellnummer / Order no.

**500016**

### Kleinstufenförderer

Der pneumatisch angetriebene Kleinplattenförderer KSF 200 mit 10 Liter Volumen ist im Kleinteilbereich als Alternative zum Schwingförderer einsetzbar.

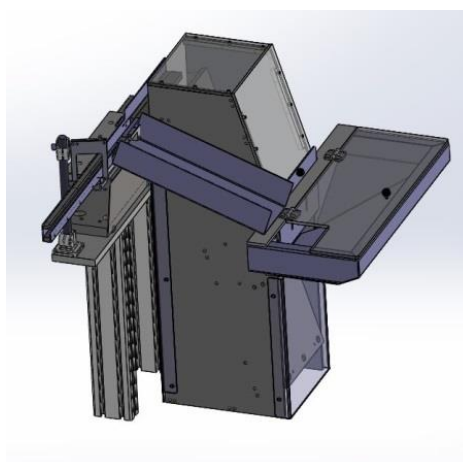


### Vorteile:

- Teileschonende Sortier- und Zuführaufgabe
- Variabler Einsatzort
- Abriebschonend
- Geräuschgedämmt

### Optionales Zubehör:

- Vereinzeler
- Zuschieß- und Stößeinheiten



Typ <i>typ</i>	Ausführung <i>performance</i>	Füllvolumen <i>filling volume</i>	Hubplatte <i>Lifting plate</i>	Antrieb <i>drive</i>
KSF 200	Edelstahl <i>stainless steel</i>	10 Liter	Pneumatisch <i>pneumatic</i>	linear <i>linear</i>

# Hubplattenförderer HPF

## Step feeder HPF

Bestellnummer / Order no.

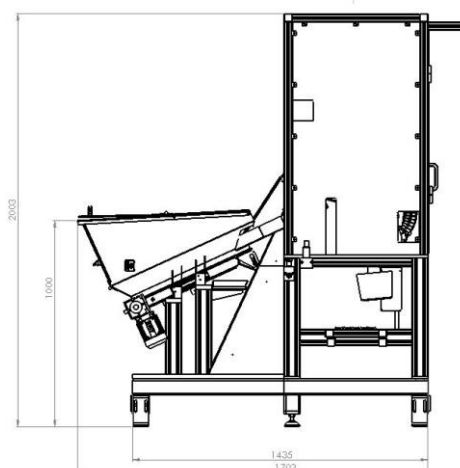
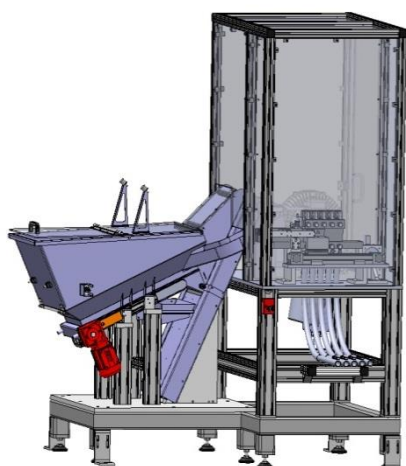
500011

Der Hubplattenförderer HPF mit 50, 75 sowie 100 Liter Volumen ist für die teileschonende Zuführung einsetzbar.

Der HPF ist konzipiert für klein- bis mittelgroße Teile.

### Optionales Zubehör:

- Vereinzeler
- Zuschieß- und Stößeinheiten



Typ	Ausführung	Volumen	Hubplatte	Linearantrieb
HPF 350-P	Edelstahl mit Bandbunker	50 Liter	pneumatisch	SAL 680 230V/50Hz
HPF 350-M	Edelstahl mit Bandbunker	50 Liter	motorisch	SAL 680 230V/50Hz
HPF 375-P	Edelstahl mit Bandbunker	75 Liter	pneumatisch	SAL 850 230V/50Hz
HPF 375-M	Edelstahl mit Bandbunker	75 Liter	motorisch	SAL 850 230V/50Hz
HPF 400	Edelstahl mit Bandbunker	100 Liter	motorisch	SAL 1200 230V/50Hz

## Kugelförderer Serie KF-L

### Ball conveyor series KF-L

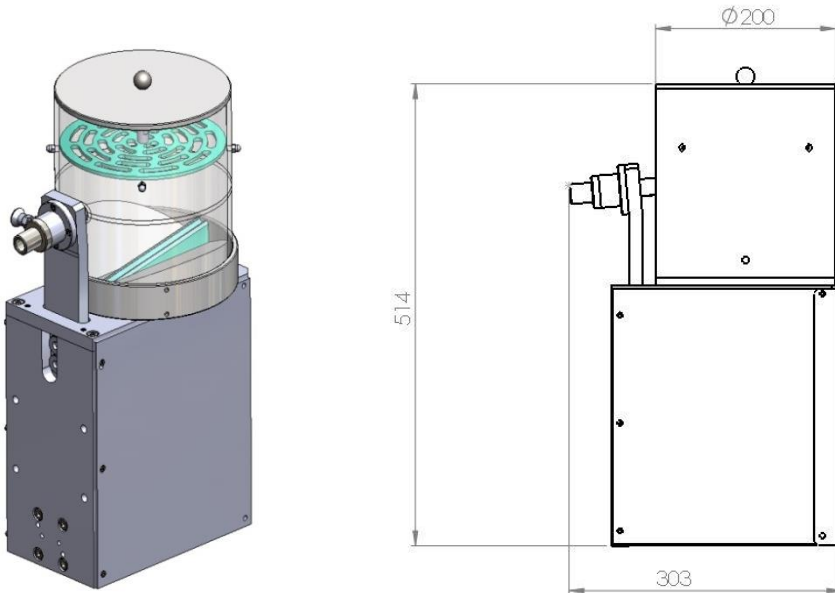
Bestellnummer / Order no.

500014

Der Kugelförderer der Serie KF-L mit pneumatischer Hubplatte eignet sich zur Förderung und Größensortierung von Kugeln.

Die Füllkapazität beträgt je nach Kugelgröße bis zu 2000 Stück.

Die kompakte Bauweise ermöglicht eine einfache Montage an beliebiger Stelle.



#### Technische Daten

#### Technical data

- |   |   |
|---|---|
| <ul style="list-style-type: none"> <li>• Mechanische Sortierung der Kugeln.<br/>Einstufung 0,5mm</li> <li>• Kugelgrößen <math>\varnothing</math>3-15mm</li> <li>• Schnell entnehmbare Schlauchhalterung.</li> <li>• Problemlose Nachrüstung der Endlagen<br/>Sensorik</li> <li>• Halterungen für M8 Näherungsschalter oder<br/>Magnetschalter am Zylinder.</li> <li>• 3 Standardvarianten sowie Sonderlösungen<br/>auf Anfrage</li> <li>• Auslauf 1- oder 2-fach</li> <li>• Hub 80mm pneumatisch</li> <li>• Füllmenge: 1000 Stück bei <math>\varnothing</math>9,5mm<br/>(<math>\varnothing</math>200mm Behälter)</li> <li>• Behälter <math>\varnothing</math>120mm – <math>\varnothing</math>200mm</li> <li>• Fördermenge 50-80 Stück / Minute / Auslauf</li> </ul> | <ul style="list-style-type: none"> <li>• <i>Mechanical sorting of balls.<br/>Classification 0,5mm</i></li> <li>• <i>Ball sizes <math>\varnothing</math>3-15mm</i></li> <li>• <i>Quick removable hose holder</i></li> <li>• <i>Easy retrofitting of the end positions sensors</i></li> <li>• <i>Fixture for M8 proximity switch or magnetic<br/>switch on the cylinder</i></li> <li>• <i>3 Standards versions , special solutions are<br/>available on request</i></li> <li>• <i>Single or double outlets</i></li> <li>• <i>Pneumatic stroke 80mm</i></li> <li>• <i>Filling quantity: 1000 pieces / <math>\varnothing</math>9,5mm<br/>(container <math>\varnothing</math>200mm)</i></li> <li>• <i>Container <math>\varnothing</math>120mm – <math>\varnothing</math>200mm</i></li> <li>• <i>Feed rate 50-80 pieces per minute</i></li> </ul> |
|---|---|

## Rüttelbunker RBU

### Vibrating bunker RBU

Bestellnummer / Order no.

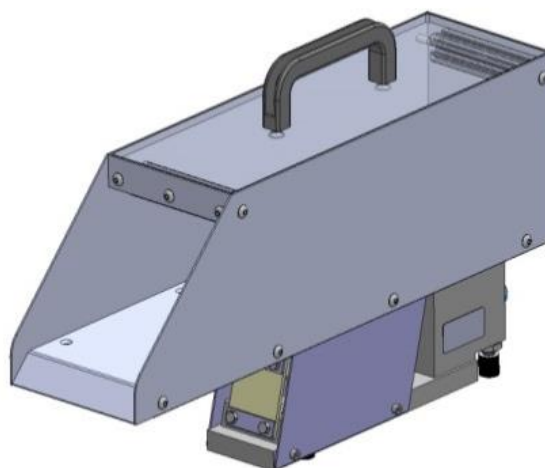
500017 - 500024

### Rüttelbunker

Der Bunker RBU ist in Edelstahl oder St37 bestellbar.

Deckel aus Polycarbonat mit Griff ist im Lieferumfang enthalten.

Sonderausführung mit Beschichtungen auf Anfrage.



Typ <i>typ</i>	Ausführung <i>performance</i>	Spannung <i>voltage</i>	Fassungsvermögen <i>capacity</i>	Bestellnummer <i>Order no.</i>
<b>RBU 5</b>	Stahl <i>steel</i>	230V / 50 Hz	5 Liter	500018
<b>RBU 5E</b>	Edelstahl geschliffen <i>stainless steel grinded</i>	230V / 50 Hz	5 Liter	500019
<b>RBU 10</b>	Stahl <i>steel</i>	230V / 50 Hz	10 Liter	500020
<b>RBU 10E</b>	Edelstahl geschliffen <i>stainless steel grinded</i>	230V / 50 Hz	10 Liter	500017
<b>RBU 20</b>	Stahl <i>steel</i>	230V / 50 Hz	20 Liter	500021
<b>RBU 20E</b>	Edelstahl geschliffen <i>stainless steel grinded</i>	230V / 50 Hz	20 Liter	500022
<b>RBU 30</b>	Stahl <i>steel</i>	230V / 50 Hz	30 Liter	500023
<b>RBU 30 E</b>	Edelstahl geschliffen <i>stainless steel grinded</i>	230V / 50 Hz	30 Liter	500024



## Bandbunker BBU

### Belt bunker BBU

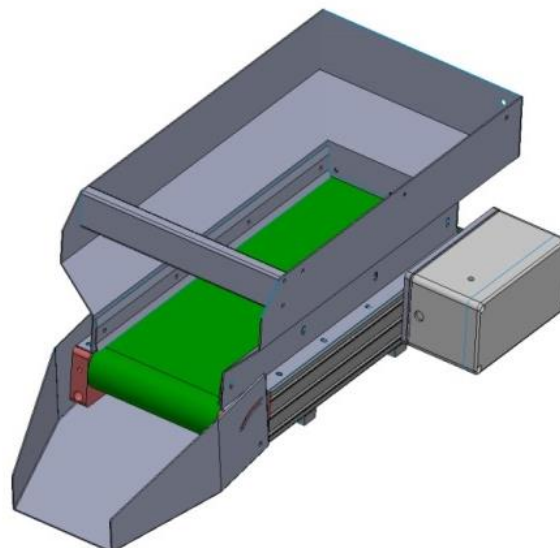
Bestellnummer / Order no.

500025 - 500031

### Bandbunker

Der Bandbunker BBU ist in der Standardversion mit 24 VDC, 230V/50 Hz und auf Anfrage in 115V/60 Hz lieferbar.

Eine Schwerlastversion für die Bevorratung schwerer Teile ist ebenso im Lieferprogramm enthalten.



Typ <i>typ</i>	Ausführung <i>performance</i>	Spannung <i>voltage</i>	Fassungsvermögen <i>capacity</i>	Bestellnummer <i>Order no.</i>
<b>BBU 5</b>	Edelstahl <i>stainless steel</i>	24 VDC 230V/50 Hz	5 Liter	500025
<b>BBU 10</b>	Edelstahl <i>stainless steel</i>	24 VDC 230V/50 Hz	10 Liter	500026
<b>BBU 20</b>	Edelstahl <i>stainless steel</i>	24 VDC 230V/50 Hz	20 Liter	500027
<b>BBU 25</b>	Edelstahl <i>stainless steel</i>	24 VDC 230V/50 Hz	25 Liter	500028
<b>BBU 30</b>	Edelstahl <i>stainless steel</i>	24 VDC 230V/50 Hz	30 Liter	500029
<b>BBU 50</b>	Edelstahl <i>stainless steel</i>	24 VDC 230V/50 Hz	50 Liter	500030
<b>BBU 60</b>	Edelstahl <i>stainless steel</i>	24 VDC 230V/50 Hz	60 Liter	500031

## Frequenzregelgerät WaCo B7/65.1 *Frequency convertor WaCo B7/65.1*

Bestellnummer / Order no.

700365

### Frequenzregelgerät

Der elektronische Frequenz-umrichter WaCo wird zur stufenlosen Regelung von induktiven Lasten wie Wendelförderer, Linearförderer sowie Bunker eingesetzt.

### Frequency convertor

The WaCo electronic frequency convertor is used for the infinitely control of inductive loads such as spiral conveyors, linear conveyors and hoppers.



Netzanschluss Weitbereich <i>Mains connection wide range</i>	95 – 253V ~
Netzfrequenz <i>Mains frequency</i>	50Hz / 60 Hz
Ausgangsfrequenz variabel <i>Output frequency variable</i>	5.0 – 200 Hz
Ausgangsstrom <i>Output current</i>	0,1 – 6A~
Schutzart <i>Protection class</i>	IP54 bei Montage hängend
Sicherung <i>Power protection</i>	6,3 AF
Netzanschluss mechanisch <i>Network connection mechanical</i>	2m mit angespitztem Schuko-Winkelstecker
Anschluss Schwingförderer <i>Connection to vibratory conveyor</i>	Serie HA3-BS 4-pol. In axialem Tüllengehäuse
Steuereingang <i>Control input</i>	M12 Stecker 4- pol. + 24V= / max. 50mA / PNP
Konstanthaltung Ausgang <i>Constant output</i>	Max. Spannungsänderung von 1V~
Gehäuse <i>Housing</i>	Al. Bodenplatte + Strangpressprofil + Kunststoffdeckel
Abmessungen <i>dimensions</i>	200 x 100 x 134 mm
Betriebstemperatur <i>Operating temperature</i>	0 ... 45° C
Lagertemperatur <i>Storage temperature</i>	-10 ... +80° C
Aufstellhöhe <i>Altitude</i>	1000 m 0,5% Nennstromreduzierung je 100m

## Phasenanschnittregler PiCo NA/B7/65.3

### Phase controlled modulator PiCo NA/B7/65.3

Bestellnummer / Order no.

700185

#### Phasenanschnittregler

Der elektronische Regler PiCo wird zur stufenlosen Regelung von induktiven Lasten wie Wendelförderer, Linearförderer sowie Bunker eingesetzt. Das Regelgerät arbeitet nach dem Phasenanschnittprinzip.

#### Phase controlled modulator

The PiCo electronic phase controlled modulator is used for the infinitely variable control of inductive loads such as spiral conveyors, linear conveyors and hoppers.

The device works according to the phase controlled modulation principle.



Netzanschluss <i>Mains connection</i>	230 V ~ +-10%
Ausgangsspannung <i>Output electric voltage</i>	30 – 228 VAC
Netzfrequenz <i>Mains frequency</i>	50Hz / 60 Hz
Ausgangsfrequenz umschaltbar <i>Output frequency switchable</i>	Vollwelle 50/60 Hz    Halbwelle 25 / 30 Hz
Ausgangsstrom <i>Output current</i>	0,1 – 6A AC
Schutzart <i>Protection class</i>	IP54 bei Montage hängend
Sicherung <i>Power protection</i>	6,3 AF
Netzanschluss mechanisch <i>Network connection mechanical</i>	2m mit angespitztem Schuko-Winkelstecker
Anschluss Schwingförderer <i>Connection to vibratory conveyor</i>	Serie HA3-BS 4-pol. In axialem Tüllengehäuse
Steuereingang <i>Control input</i>	M12 Stecker 4- pol. + 24V= / max. 50mA / PNP
Konstanthaltung Ausgang <i>Constant output</i>	Max. Spannungsänderung von 3,5V~
Gehäuse <i>Housing</i>	Al. Bodenplatte + Strangpressprofil + Kunststoffdeckel
Abmessungen <i>dimensions</i>	175 x 80 x 94 mm
Betriebstemperatur <i>Operating temperature</i>	0 ... 45° C
Lagertemperatur <i>Storage temperature</i>	-10 ... +80° C
Aufstellhöhe <i>Altitude</i>	1000 m 0,5% Nennstromreduzierung je 100m

### Vereinzelung für Kugeln

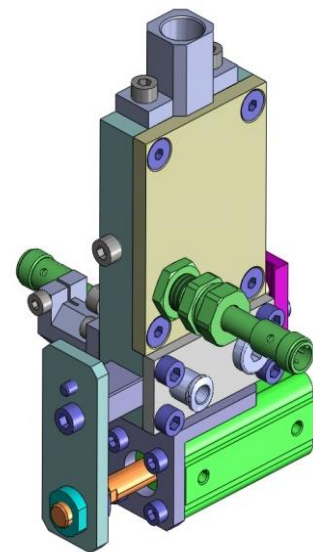
Die Vereinzelungseinrichtung für Kugeln VKU eignet sich um Kugeln zu vereinzeln und mittels Druckluft über einen Schlauch an die Übergabeposition zu befördern

Die kompakte Bauweise ermöglicht eine einfache Montage an beliebiger Stelle.

### Technische Daten

#### *Technical data*

- Kugelgrößen 3-15mm.
- Schnell entnehmbare Schlauchhalterung.
- Problemlose Nachrüstung der Endlagensensorik; Halterungen für M8 Näherungsschalter oder Magnetschalter am Zylinder.
- Auslauf 1- oder 2-fach



**Grundgestelle**

Die Grundgestelle sind in 3 Grundabmessungen als Standard lieferbar.

Die Wandung ist aus Polycarbonat Scheiben oder Vollkunststoff frei wählbar. Vollkunststoff Wandungen können innen zusätzlich mit Akustikmatten beklebt werden.

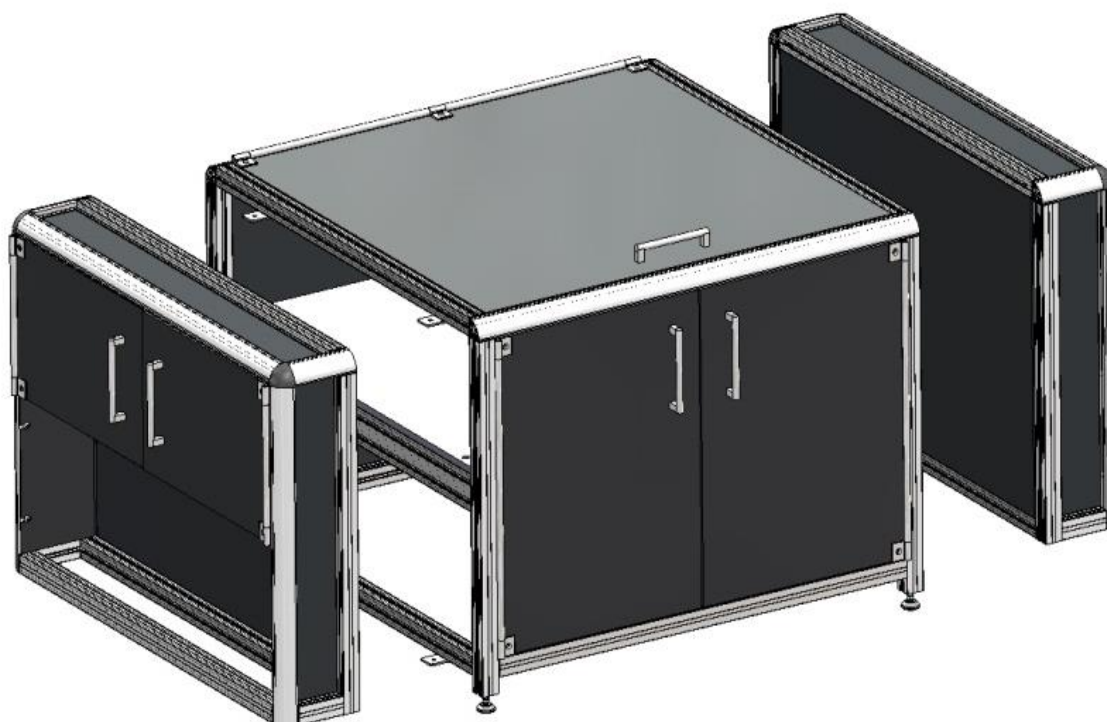
Flexible Anbaumöglichkeiten links und rechts oder ein aneinanderreihen mehrerer Gestelle gewährleisten flexible Einsatzmöglichkeiten.

**Basic frames**

The base frames are available in 3 basic dimensions as a standard.

The wall is made of polycarbonate disks or solid plastic selectable. The internal solid plastic walls can be additionally covered with acoustic mats.

Flexible mounting options on the left and right hand side or multiple racks warrant flexibility in use.



### Technische Daten

#### Technical data

Typ <i>typ</i>	Ausführung <i>performance</i>	Außenmaße <i>outer dimensions</i>	Türen <i>Doors</i>	Bestellnummer <i>Order no.</i>
<b>G00 500</b>	Ohne Füllbunker <i>Without conveyor belt hopper</i>	580 x 580 mm	1 x Front <i>1 x front</i>	
<b>G0F 500</b>	10 l Füllbunker <i>10 l conveyor belt hopper</i>	580 x 580 mm	1 x oben, 1 x Front <i>1 x top, 1 x front</i>	
<b>GFA 500</b>	10 l Füllbunker, Anbau <i>10 l conveyor belt hopper extension</i>	580 x 960 mm	1 x oben, 1 x Front <i>1 x top, 1 x front</i>	
<b>G00 750</b>	Ohne Füllbunker <i>Without conveyor belt hopper</i>	830 x 830 mm	1 x Front <i>1 x front</i>	
<b>G0F 750</b>	20 l Füllbunker <i>20 l conveyor belt hopper</i>	830 x 830 mm	1 x oben, 1 x Front <i>1 x top, 1 x front</i>	
<b>GFA 750</b>	20 l Füllbunker Anbau <i>20 l conveyor belt hopper extension</i>	830 x 1210 mm	1 x oben, 1 x Front <i>1 x top, 1 x front</i>	
<b>G00 1000</b>	Ohne Füllbunker <i>Without conveyor belt hopper</i>	1080 x 1080 mm	1 x Front <i>1 x front</i>	
<b>G0F 1000</b>	30 l Füllbunker <i>30 l conveyor belt hopper</i>	1080 x 1080 mm	1 x oben, 1 x Front <i>1 x top, 1 x front</i>	
<b>GFA 1000</b>	30 l Füllbunker Anbau <i>30 l conveyor belt hopper extension</i>	1080 x 1460 mm	1 x oben, 1 x Front <i>1 x top, 1 x front</i>	

## Einbaufertige Lösungen

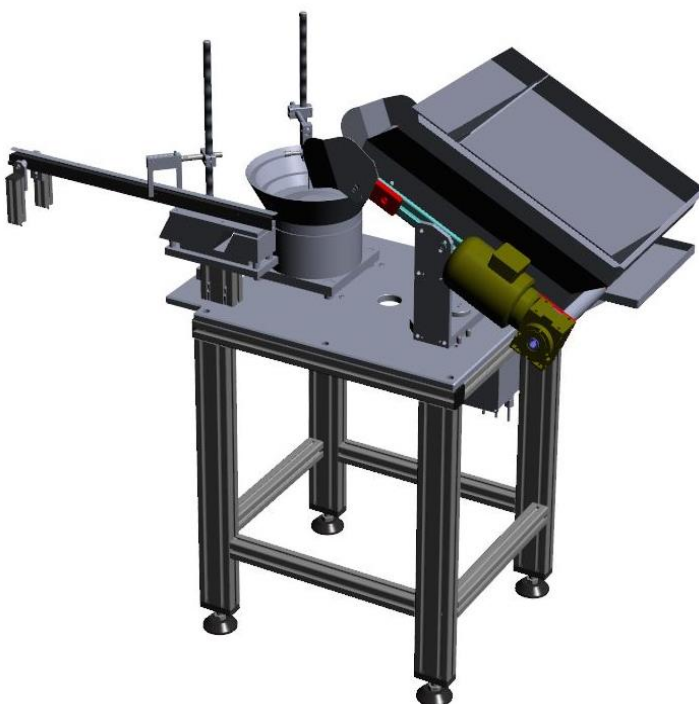
*Prefinished solutions*

Wir liefern neben unseren einzelnen Sortiergeräten auch auf CAD konstruierte, einbaufertige Systemlösungen. Dabei werden schon in der Konstruktionsphase Schnittstellenprobleme erkannt und behoben.

Als jahrelanger Systemlieferant bauen wir auf eine breites Erfahrungs- sowie Ideenpotenzial.

Kundenanforderungen sowie Wünsche, gepaart mit unserer Erfahrung und Komponenten ist der Garant für eine Sortierlösung mit Know-how.

We provide not only individual sorting machines but also CAD designed prefinished solutions. Interface problems are detected and corrected during the desihn phase.



## Zubehör auf Anfrage

Accessories on request



Vereinzelung mit Zuschusseinrichtung  
*Separation*



Pendelabfrage mit Halter  
Pendulum-queries with holder



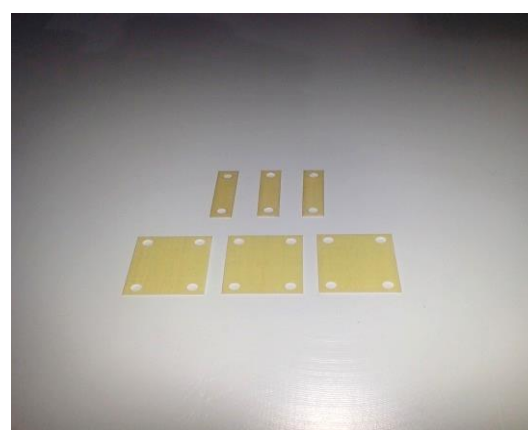
Staukontrolle mit Halter  
Buffer control with holder



Befestigungssatz für Antriebe  
Mounting set for drive systems



Schwingmagnete  
*Magnet*



Blattfeder  
Leaf springs





So erreichen Sie uns  
*That's how you can reach us*



**mta Maschinenteknik GmbH**

Im Loh 32  
D-73434 Aalen - Fachsenfeld

Tel. +49 (0) 73 66 / 92 55 5-0  
Fax +49 (0) 73 66 / 92 55 5-12  
info@mta-maschinenteknik.de

**[www.mta-maschinenteknik.de](http://www.mta-maschinenteknik.de)**

